



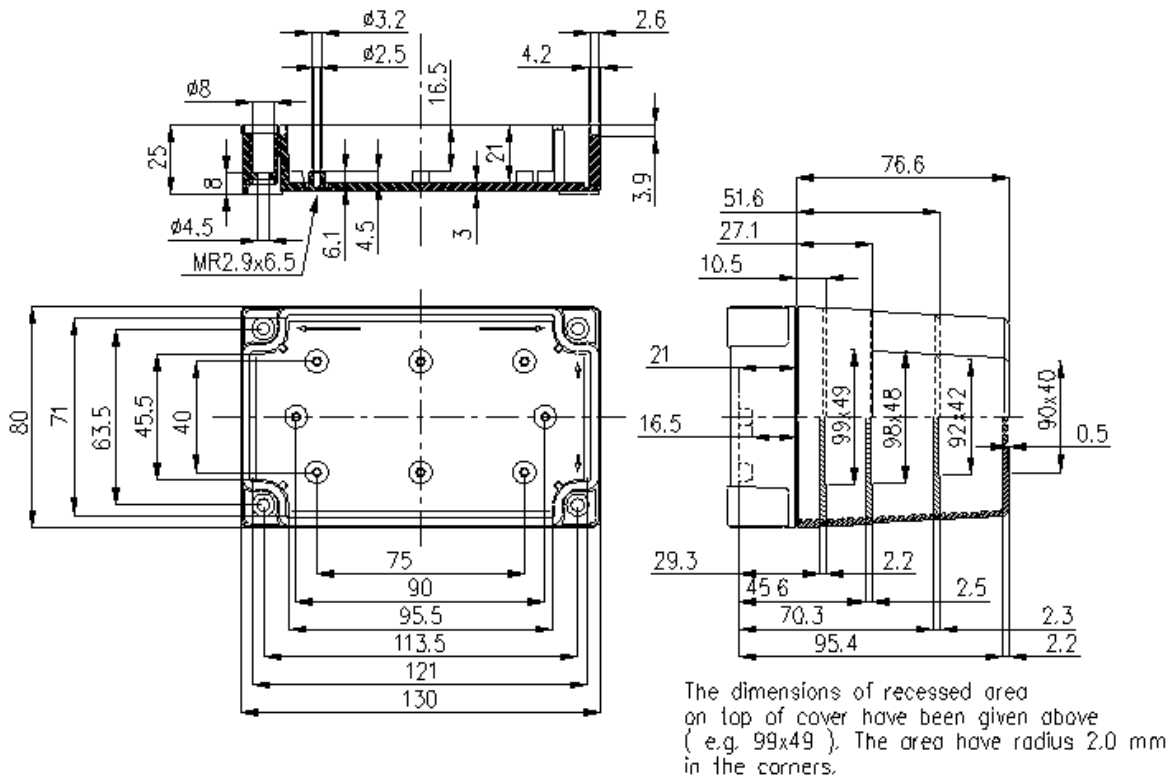
This is a sample photo.

Bestell-Symbol	PC 100/35 LT		
Elektr. Nummer	EAN-code	6418074022257	
Schweden			
Dänemark			
Finnland	3420411		

Besteht aus
 Gehäusedeckel mit Deckelschrauben, Gehäuseunterteil mit Montageschrauben und Dichtung.

Gehäuseapprobationen
 USA: UL Type 1, 4, 4X, 6
 EURO: IP 66/67 (EN 60529); IK 08 (EN 50102)

MNX PC



Technische Daten

Standardfarbe:	RAL 7035	Temp.bereich(Dauerbetrieb):	Max. +80 °C
Brennbarkeit:	UL94-5V (UL 746 C 5)	Temp.bereichMaterial:	- 40 °C - + 120 °C

Zubehör

Plombierbuchse	DP 14553
Kondenswasserpfropfen	MB 12189
Montageschraube	MR ZN2.9x6.5
Ventilationsöffnung	MB 10631
Klappdeckel	L 02
Deckelschraube	SS 14550BL
Montageplatte	MIV 100
DIN-Schiene	MIV 5
DIN-Schiene	MIN 10
DIN-Schiene	MIN 5
DIN-Schiene	MIV 10
Frontplatte	FP A 100/130
Scharnier	TH A